



SELECTOR L66S

1. INTRODUCCIÓN Y DESCRIPCIÓN DE COMPONENTES

Este Manual Técnico recoge los fundamentos técnicos correspondientes a los *selectores* de monedas de la serie **L66S**.

Estos *selectores* de monedas son aparatos que dentro de una máquina, y formando parte de ella, tienen la función de seleccionar y validar las monedas que introducen los usuarios. Se utilizan en máquinas de juego, máquinas de vending, máquinas destinadas a la venta de tabaco, máquinas de apuestas, etc.

En el resto del Manual Técnico, y para mayor brevedad, los *selectores* de monedas de la serie **L66S** se nombrarán como *selector* o *selectores*

1.1. CARACTERÍSTICAS TÉCNICAS

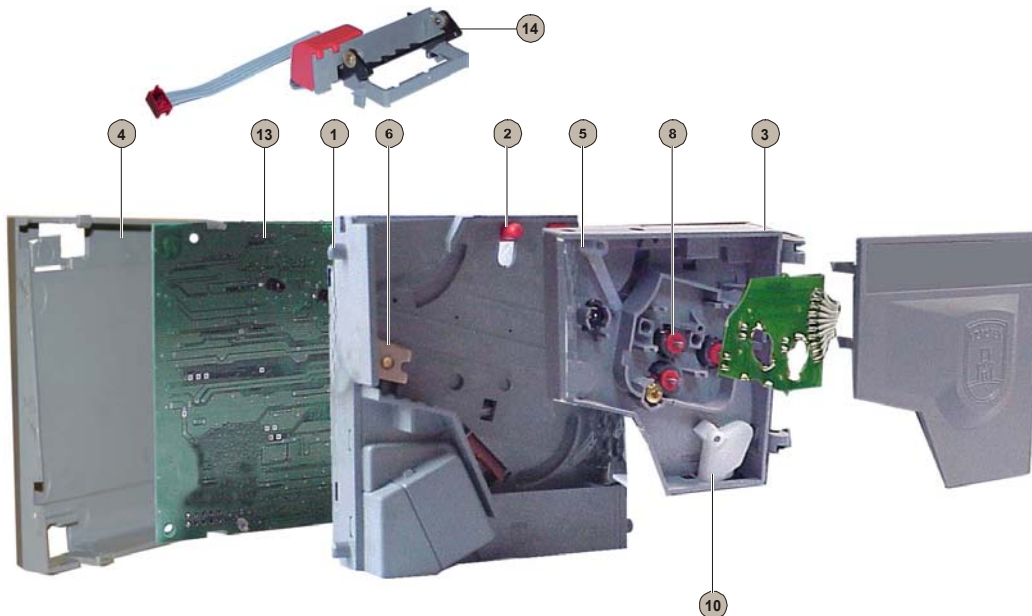
Las características y prestaciones técnicas más relevantes son:

- ✎ Alimentación eléctrica y consumos:

	Medio	Máximo	Mínimo
Tensión	12 Vcc	15 Vcc	10 Vcc
Consumo en la aceptación de la moneda	50 mA		
Consumo al activarse el electroimán del obturador	280 mA		

- ✎ Admite hasta 32 tipos diferentes de monedas. De estas 32 monedas, 2 se pueden programar a pie de máquina.
- ✎ Opcionalmente dispone de un eficaz sistema *antihilo* que tiene la misión de anular cualquier intento de fraude que se pretenda mediante el procedimiento de atar la moneda a un hilo.
- ✎ Vida útil de estos equipos garantizada para más de 1.000.000 de monedas.
- ✎ Cuanta con un sistema que genera un "código de recuperación" cuando se abre la bisagra móvil. Cuando se activa este código la máquina interpreta que el usuario desea hacer una recuperación de su dinero y actúa en consecuencia.

1.2. DESCRIPCION DE COMPONENTES



1. Pivotes de anclaje

Elementos de anclaje del *selector* en el interior de la máquina con \varnothing 4,5 mm y 5 mm de longitud.

2. Palanca de recuperación

Accionando este elemento se abre la *bisagra móvil* logrando así eliminar posibles atascos de monedas producidos en el interior del *selector*.

3. Bisagra móvil

Es la parte móvil que tiene el *selector*. Se abre siempre que se actúa sobre la *palanca de recuperación*.

4. Tapa tarjeta electrónica

Su misión es proteger la tarjeta electrónica del *selector*.

5. Balancín de entrada

Amortigua la entrada de la moneda para obtener un desplazamiento regular de la moneda por el interior del *selector*.

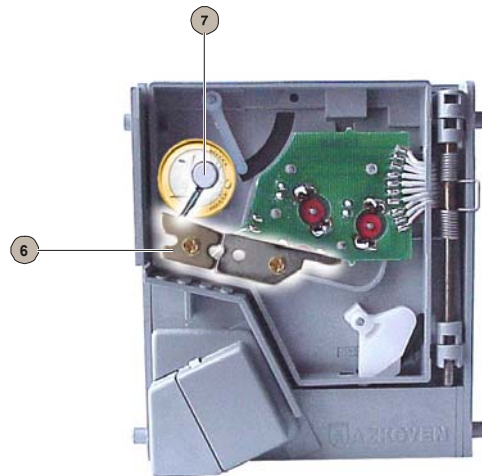
6. Regleta metálica

Elemento que complementa al *sensor acústico*.

7. Sensor acústico

Capta el sonido emitido por la moneda al chocar contra la *regleta metálica* en su caída. Los parámetros recogidos por este sensor son muy importantes en el proceso de aceptación o

rechazo de la moneda.

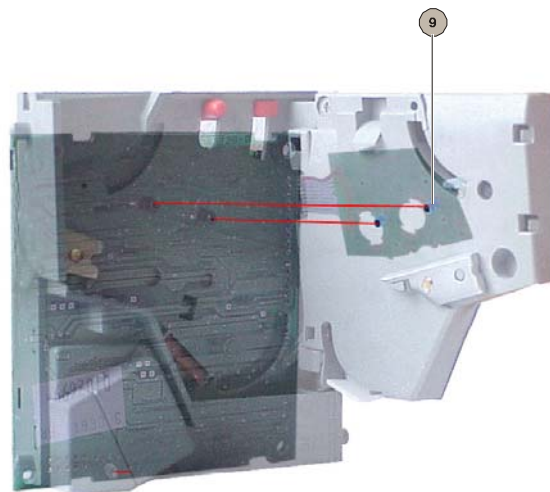


8. Sensores inductivos

Son 6 los *sensores inductivos* que obtienen parámetros de las monedas relacionados con su aleación y espesor. El diseño favorece la lectura de las monedas fabricadas con las tecnologías bimetálicas y/o multicapa. Un ejemplo de lo expuesto son las monedas del tipo 1 y 2 €.

9. Sensores de luz infrarroja

Obtienen parámetros de las monedas relacionados con su diámetro.



10. Balancín de salida

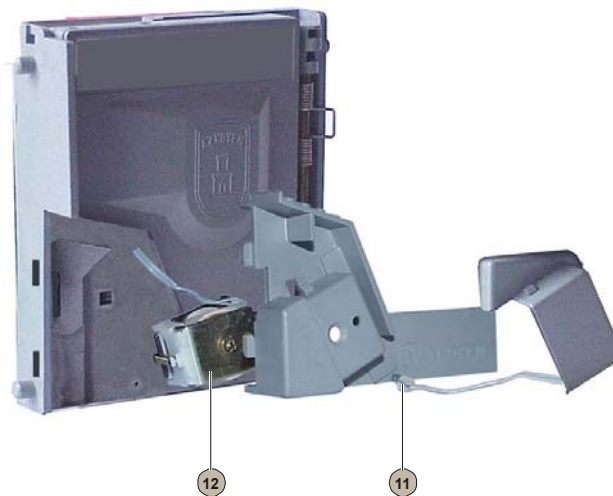
Su función es dirigir las monedas admitidas por el *selector* y estabilizar la velocidad de las monedas rechazadas.

11. Sensor de salida

Situado en la parte inferior de la zona de salida de monedas admitidas, es el último control efectuado por el *selector*; tiene la misión de verificar que la moneda ha finalizado su ciclo en el interior de éste.

12. Obturador

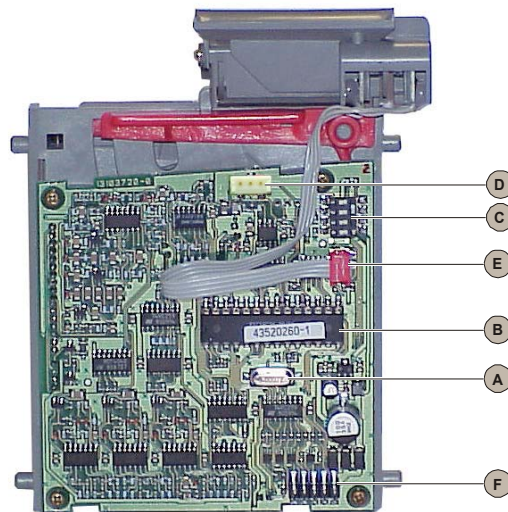
Cuando el *selector* acepta una moneda, el electroimán de este elemento se activa dejándola pasar al canal de las monedas admitidas.



13. Tarjeta electrónica

Los principales elementos que contiene son:

- Memoria EEPROM 25C320 de 4Kbytes.
- **A.** Cristal de cuarzo de 9Mhz.
- **B.** Microprocesador; contiene un convertidor analógico/digital, una memoria EPROM para almacenar el programa con capacidad para 8Kx14 y una memoria RAM de 368 Bytes para la gestión de datos.
- **C.** Cuatro *dipswitch* que utilizan para inhibir determinadas monedas y para auto-programar el *selector*.
- **D.** J5: conector de tres pines denominado de "comunicación" y utilizado en el proceso de auto-programación del *selector*.
- **E.** J6: conector de cuatro pines denominado *antihilo* que se utiliza para conectar el sistema *antihilo* del *selector*. La serie L66S es capaz de detectar la presencia del sistema *antihilo*.
- **F.** J3: conector de 10 pines denominado de "entradas, salidas y alimentación". Sirve para conectar el *selector* con la máquina. Es un conector del tipo Molex de 10 vías de la serie 5320 y referencia 39-51-2100.



14. Antihilo

Sistema electro-mecánico que tiene la misión de anular cualquier intento de fraude que se pretenda mediante el procedimiento de atar la moneda a un hilo. El funcionamiento se basa en una barrera de luz infrarroja que atraviesa el agujero del *balancín*. El haz de luz infrarroja se interrumpe cuando el hilo que está unido a la moneda se tensa por el peso de ésta. Esta señal la entiende el *selector* como un intento de fraude y no valida la moneda. La señal se mantendrá activa mientras esté interrumpido el haz de luz infrarroja.

Cada 100 milisegundos el *selector* analiza el estado del sistema *antihilo*.

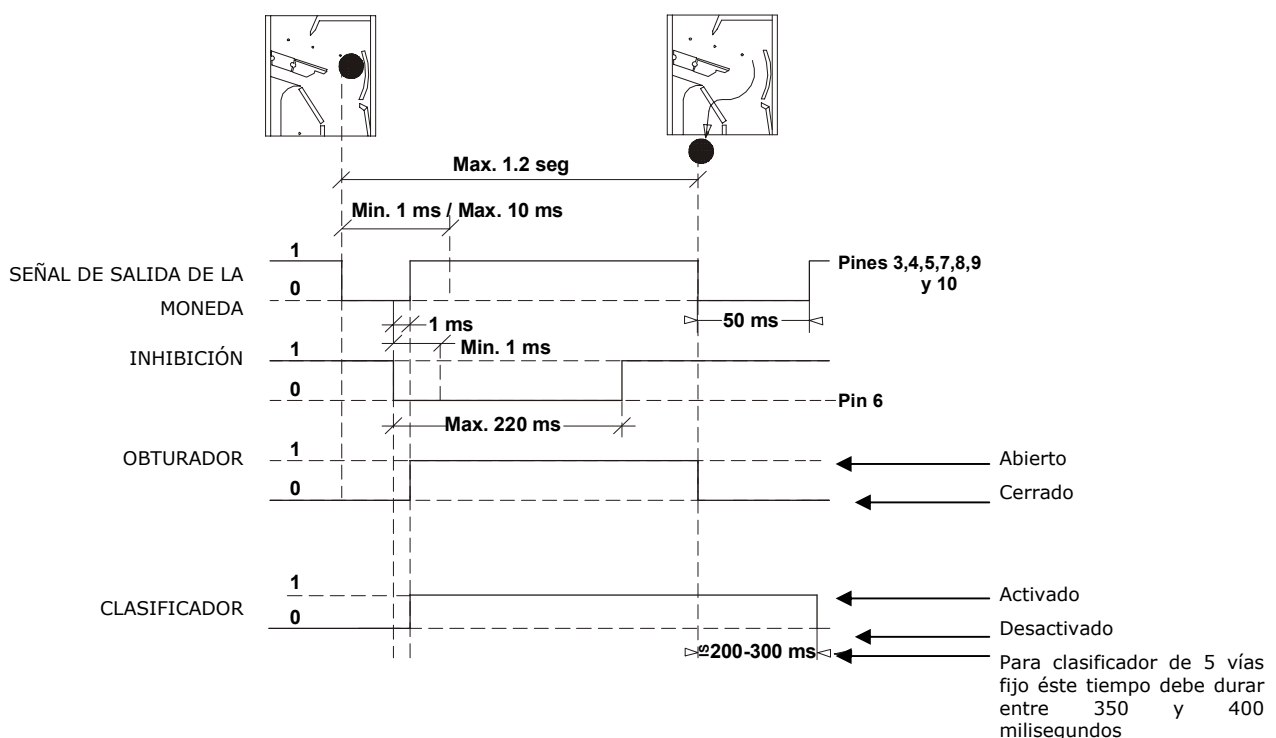
2. PRINCIPIO DE FUNCIONAMIENTO

2.1. Funcionamiento

La serie **L66S** se caracteriza porque se comunica con la máquina cediéndole a ésta la toma de decisiones sobre la admisión o rechazo de la moneda y el destino de la misma. El modo de comunicación se describe a continuación:

FIGURA 1: Una moneda válida ha sido detectada

FIGURA 2: Una moneda ha sido aceptada



La FIGURA 1 muestra el instante en el que la moneda ha pasado por todos los sensores que se utilizan para su análisis y el *selector* inicia la comunicación con la máquina:

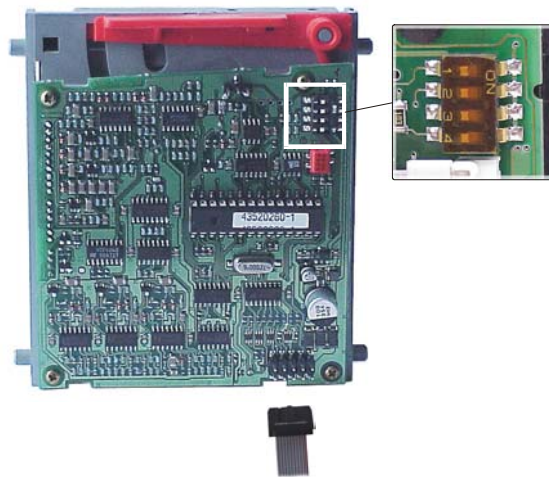
El ciclo de comunicación consiste en la transmisión, durante 10 milisegundos, del código de la moneda identificada para que la máquina decida su admisión o rechazo y gestione el *clasificador* para dirigir la moneda donde más convenga. Para que la moneda sea admitida la máquina debe colocar la línea de inhibición (pin 6) a 0 antes de que finalicen los 10 milisegundos de transmisión del código de la moneda, si esto no sucede el *selector* rechazará la moneda. Si la máquina coloca la inhibición a 0 mientras el *selector* está transmitiendo, éste cesará la transmisión y abrirá el *obturador* para que la moneda sea aceptada. Es el momento adecuado para que la máquina ordene, si procede, la activación del *clasificador*.

En la FIGURA 2 se observa como la moneda abandona el *selector* cortando el haz de luz de la

fotocélula de salida. Cuando este haz de luz se restablece es cuando el *selector* determina que el ciclo de aceptación ha concluido, por lo tanto desactiva el *obturador* (lo cierra) y transmite el código de la moneda ya aceptada durante 50 milisegundos para que la máquina la contabilice. El clasificador permanecerá activado durante 200 ó 300 milisegundos después de que el *selector* detecta la salida de la moneda para asegurar que ésta sale adecuadamente por el destino *selector*. En el caso de que se utilice un clasificador de 5 vías fijo este tiempo se debe ampliar hasta los 350 ó 400 milisegundos.

2.2. Programación de 2 monedas o fichas metálicas

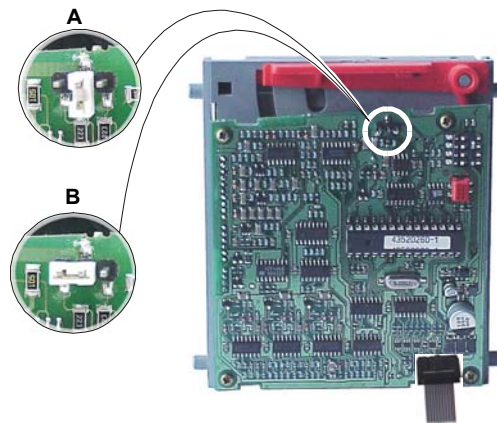
El proceso que se tiene que seguir para realizar la auto-programación de estas dos monedas, o fichas metálicas, es el siguiente:



1. Soltar el mazo de cables del conector J3 del *selector*.
2. Retirar la tapa del *selector* y activar el *dipswitch* 1 para determinar le número de moneda o ficha se desea programar.

dipswitch 1 en posición ON: Ficha 1

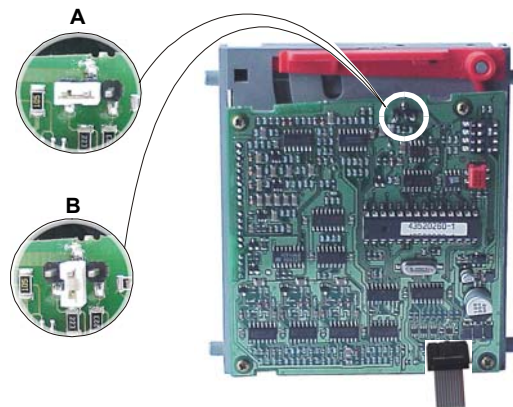
dipswitch 1 en posición OFF: Ficha 2



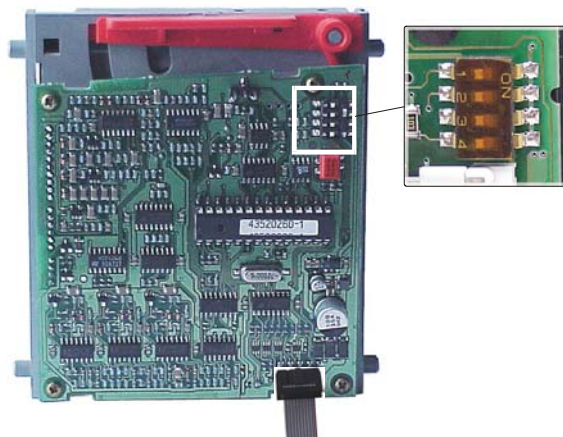
3. Conectar de nuevo el mazo de cables al conector J3 del *selector*. Ahora, hacer un puente eléctrico entre los pines central e izquierdo del conector J5 de 3 vías. Hecho esto, el electroimán del obturador del *Selector de monedas* actúa durante un breve espacio de tiempo; esta señal indica que el *selector* está en modo de auto-programación.



4. Introducir en el *selector* un mínimo de 25 monedas o fichas del tipo de las que se desea programar. Si las monedas o fichas están dentro de los parámetros físicos de aceptación del *selector*, éste las admitirá y saldrán por el canal de salida de moneda aceptada.



5. Ahora, retirar el puente colocado en el conector J5 de 3 vías. Hecho esto, el electroimán del obturador del *selector* actúa durante un breve espacio de tiempo; esta señal indica que el *selector* está programado con las nuevas monedas o fichas. Si en el proceso de auto-programación se produce alguna incidencia, no se producirá la activación de este electroimán.



6. Colocar el *dipswitch* 1 en posición OFF. En esta posición el *selector* admitirá la moneda o ficha programada. En la posición ON esa moneda o ficha quedará inhibida y, por lo tanto, no la admitirá.
7. Desconectarse el mazo del *selector* y colocar su tapa.

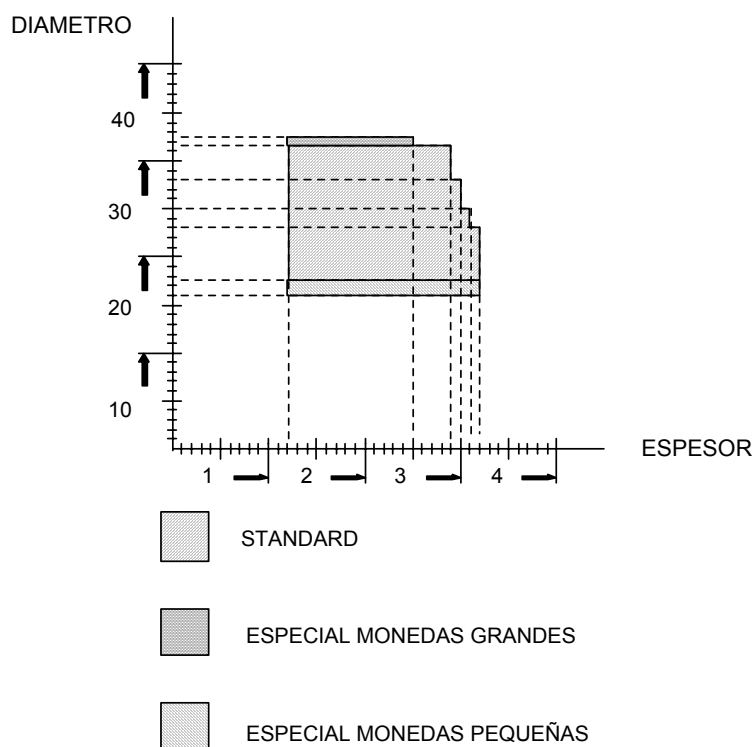
Para eliminar la moneda o ficha programada: poner y quitar el puente entre los pines central e izquierdo del conector de comunicación J5 de 3 vías

3. CONDICIONES DE FUNCIONAMIENTO Y NORMATIVA

El funcionamiento óptimo de este equipo se consigue cumpliendo los siguientes requisitos:

- ❑ Instalar el *selector* con una inclinación máxima en cualquiera de sus ejes de $\pm 3^\circ$.
- ❑ Temperaturas:
 - ✎ Almacenamiento: de -25 a $+70^\circ\text{C}$.
 - ✎ Funcionamiento: de $+5$ a $+55^\circ\text{C}$.
- ❑ Humedad: máximo 95% (humedad relativa sin condensación)
- ❑ Las dimensiones físicas de las monedas que admite, con los matices expuestos en el ábaco, son:

	Mínimo	Máximo
Diámetro	17,5 mm	32 mm
Espesor	1,2 mm	3,3 mm



La admisión típica de monedas de curso legal será del 96% al primer intento (sin deformaciones y con parámetros de conductividad eléctrica y permeabilidad magnética standard).

☐ Normativa que cumplen.

↘ EN50081-1. Norma general de emisión.

- EN50022: emisión radiada (medida del campo perturbador radiado).
- EN50022: emisión conducida (medida de las perturbaciones conducidas en alimentación).

↘ EN50082-1: norma genérica de inmunidad.

- IEC801-2: descargas electrostáticas (medida de la inmunidad frente a las descargas electrostáticas).
- IEC801-3: inmunidad radiada (medida de la inmunidad frente a campos eléctricos).
- IEC801-4: transitorios rápidos/ráfagas (medida de la inmunidad frente a transitorios rápidos/ráfagas).

↘ EN60335-1 (94-95).

↘ **CE**

4. LIMPIEZA Y MANTENIMIENTO

El mantenimiento que requiere el selector viene determinado por la suciedad que las monedas aportan y que puede llegar a obstruir sus elementos. Para limpiarlo seguir la pauta:

- Desconectar la alimentación eléctrica.
- Limpiar las zonas sucias con una brocha o cepillo de cerdas finas de fibra vegetal (nunca metálicas) impregnada de alcohol. Limpiar con más detalle el canal de paso de monedas, la *regleta metálica* y los orificios de los sensores ópticos.

ADVETENCIAS:

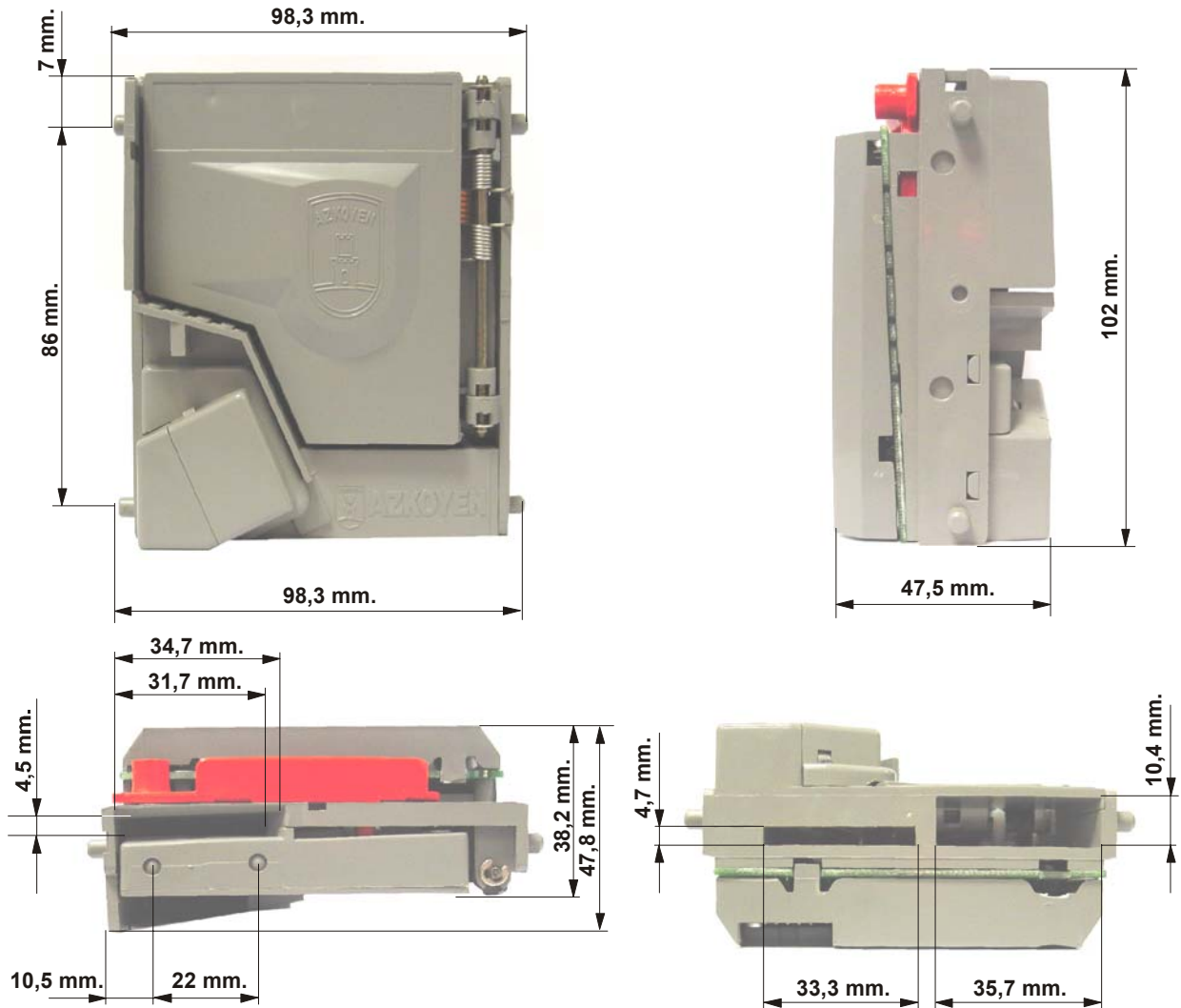
Las piezas internas sujetas con tornillos no deben soltarse nunca. Su manipulación puede ocasionar desajustes y provocar funcionamientos erróneos.

No utilice nunca productos que contengan hidrocarburos bencénicos. Estos compuestos producen una rápida degradación de los materiales plásticos originando daños irreparables.

No se puede sumergir el *selector* en ningún líquido.

5. DIMENSIONES VOLUMÉTRICAS

Selector



Embudos

Cto. embudo entrada



Cto. embudo entrada cortado



Cto. embudo entrada corto



Cto. embudo entrada medio-bajo



Antihilos

Cto. embudo *antihilo* largo



Cto. embudo *antihilo* largo (fino)



Cto. embudo *antihilo* monedero



Cto. embudo *antihilo* corto



Cto. embudo *antihilo* telefónica

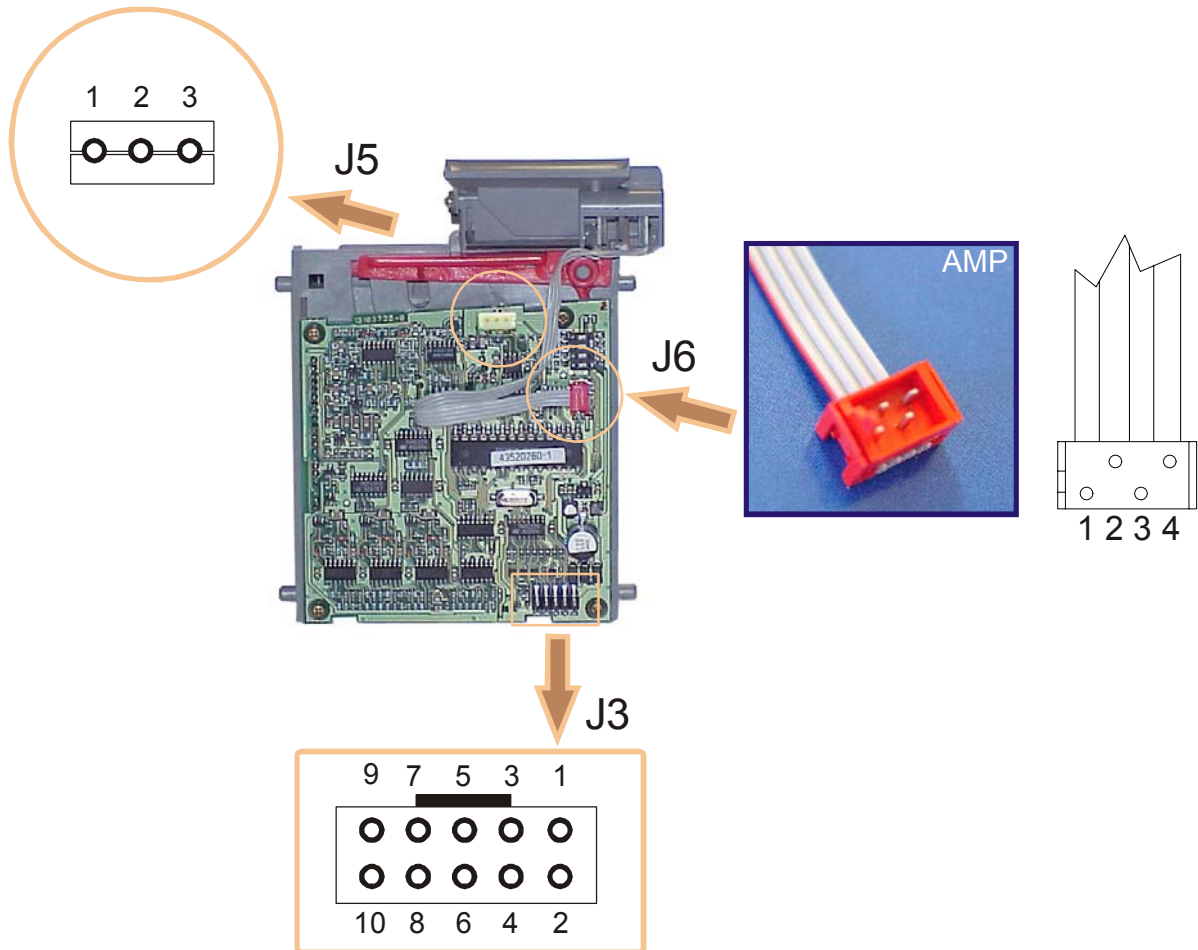


Cto. embudo *antihilo* telefónica (fino)



6. ESQUEMAS Y PIN OUT

Las salidas de los conectores J3, conector general del *selector*; J5, conector de *programación*, y J6, conector del *antihilo*, se indican a continuación:



CONECTOR 10 VÍAS J3	
Pin	Función
1	+ 12 Vdc
2	GND
3	Salida moneda
4	Salida moneda
5	Salida moneda
6	Inhibición general
7	Salida moneda
8	Salida moneda
9	Salida moneda
10	Salida moneda

CONECTOR 3 VÍAS J5	
Pin	Función
1	RXD
2	GND
3	TXD

CONECTOR ANTIHILO J6	
Pin	Función
1	Colector fototransistor detector <i>antihilo</i>
2	GND
3	Cátodo fotodiodo emisor <i>antihilo</i>
4	Anodo fotodiodo emisor <i>antihilo</i>



Marcas del



AZKOYEN

AZKOYEN MEDIOS DE PAGO S.A.

AZKOYEN

H O S T E L E R Í A

Teidde