

GM Vending, S.A. 31110 NOAIN Navarra - Spain. Tfno. (948) 31 73 11 Fax (948) 31 84 15

GM Vending

Mepamsa
Group

MANUAL DE PROGRAMACION

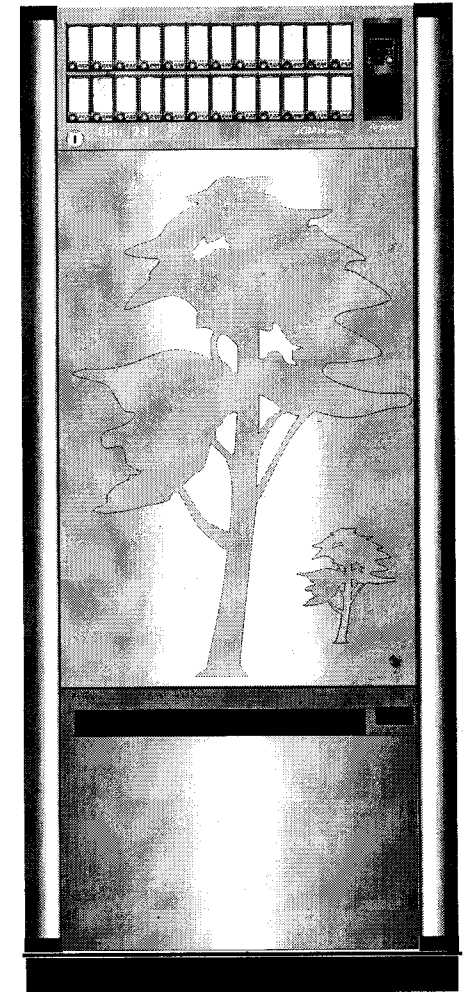
MODELOS

Elite 8

Elite 12

Elite 16

Elite 24



Impreso nº 21.000

INTRODUCCION

DESCRIPCION DE LA MAQUINA

1.- Construcción

1.1.- Generalidades

1.2.- Sistema electrónico de control

1.3.- Contenedor del producto

1.3.1.- Contenedor del producto Elite 8

1.3.2.- Contenedor del producto Elite 12

1.3.3.- Contenedor del producto Elite 16

1.3.4.- Contenedor del producto Elite 24

1.4.- Dimensiones y peso

2.- Instalación

3.- Especificaciones eléctricas

3.1.- Preinstalación eléctrica

4.- Puesta en marcha

4.1.- Especificaciones de funcionamiento

4.1.1.- Temperatura de funcionamiento

PROGRAMACION DE LA MAQUINA

5.- Puntos de programación

5.1.- Pulsador de programación

5.2.- Pulsador de recuperación

5.3.- Pulsador de selección de producto

6.- Opciones de programación

6.1.- Funciones del primer nivel de acceso

00.00 Recarga de tubos de devolución

00.01 Descarga de tubos de devolución y hoppers

00.02 Desactivar/activar visualización reloj

00.03 Programación de precios

00.04 Manejo manual de motores

01.04 Manejo manual de los hoppers y la V retentora

00.05 Programación de contabilidades

00.06 Desactivar/activar iluminación máquina

00.07 Inhibición de monedas

00.10 Clave de acceso a niveles de programación

6.2.- Funciones del segundo nivel de acceso

00.11 Programación de los códigos de cada producto

00.12 Programación del tipo de venta a realizar

00.13 Programación sin cambios y sin poder devolver

00.14 Programación de la obligación de una venta

00.15 Programación de mínimos

00.16 V retentora

00.17 Valor de crédito/devolución máximo de monedas

00.18 Desactivar/activar descuento/recargo en ventas

00.19 Desactivar/activar unión de canales con extractores

00.20 Cambio clave de acceso a niveles de programación

00.21 Desactivar/activar hopper 1

01.21 Desactivar/activar hopper 2

DESCRIPCION DE LA MÁQUINA.

1.- Construcción

1.1.- Generalidades

El material empleado ha sido acero de 1.5 mm. de espesor protegido con un tratamiento anticorrosivo y posteriormente con una capa de pintura.

El panel publicitario se ha fabricado en metacrilato y esta iluminado por un fluorescente interior. Las dimensiones del panel son: 559 mm. (ancho) x 765 mm. (alto).

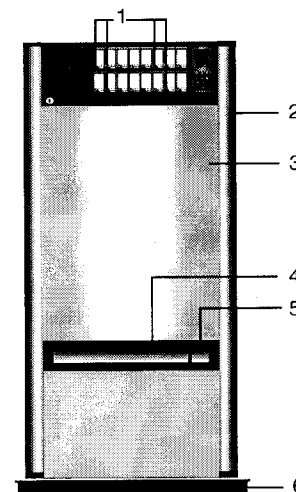


FIGURA.11

1- Pulsadores para obtener el producto.

2- Mueble.

3- Panel para la publicidad.

4- Colector salida producto.

5- Cajetín recuperación monedas.

6- Base.

1.2.- Sistema electrónico de control

Controla: los indicadores de agotado cambio, agotado producto y alarma en funcionamiento; el display de 4 dígitos; los pulsadores de selección y los extractores; además de la comunicación con el selector de monedas.

FIGURA 1.2

1- Indicador: agotado cambio.

2- Indicador: agotado producto.

3- Indicador: alarma en funcionamiento.

4- Display de 4 dígitos.

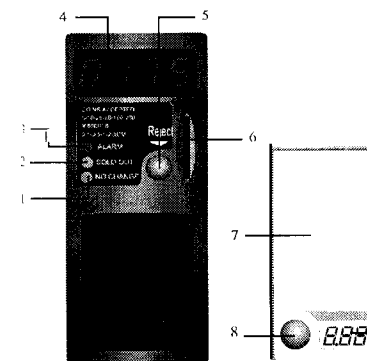
5- Pulsador devolución monedas.

6- Ranura de entrada de monedas.

7- Etiqueta de producto.

8- Pulsador para seleccionar paquete.

9- Precio del paquete.



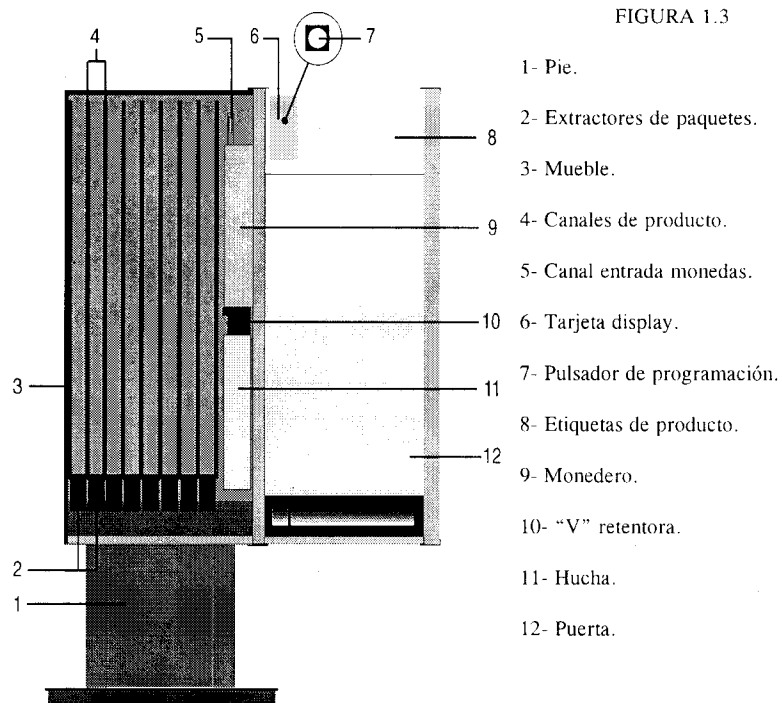
1.3- Contenedor del producto.

1.3.1- Contenedor del producto. (Elite 8)

Una serie de tabiques forman los canales donde va alojado el producto. En su parte inferior van colocados los extractores. Los canales están ubicados en el fondo del mueble.

La posición de los tabiques no es fija, pudiendo obtener en cualquier canal la medida necesaria para la extracción de todo tipo de paquetes.

En este modelo el pie es opcional, pudiendo colocar la máquina atornillada en la pared (sin pie), o en el suelo (con pie). Ver apartado 2.- Instalación.



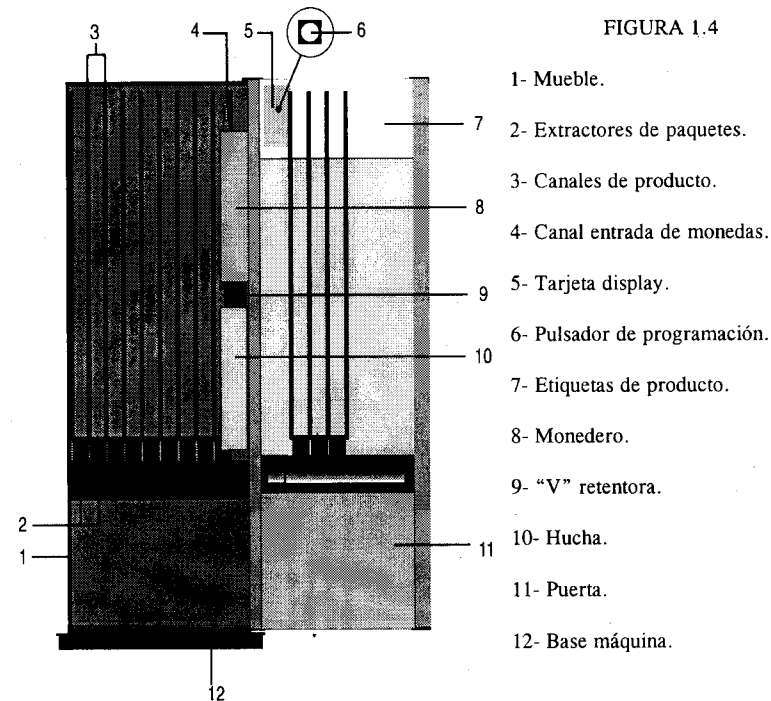
Todas las máquinas llevan una etiqueta, en la que se indica la relación entre los canales y los pulsadores de selección de producto.

Además, en los extractores, existe un espacio adaptado para la colocación de una etiqueta de producto, consiguiendo así una fácil identificación en caso de encontrarse vacío el canal.

1.3.2- Contenedor del producto. (Elite 12)

Una serie de tabiques forman los canales donde va alojado el producto. En su parte inferior van colocados los extractores. Los canales están ubicados en el fondo del mueble y en la puerta. Existe una versión con bastidor. En esta, los canales van en el bastidor y la puerta queda libre.

La posición de los tabiques no es fija, pudiendo obtener en cualquier canal la medida necesaria para la extracción de todo tipo de paquetes.



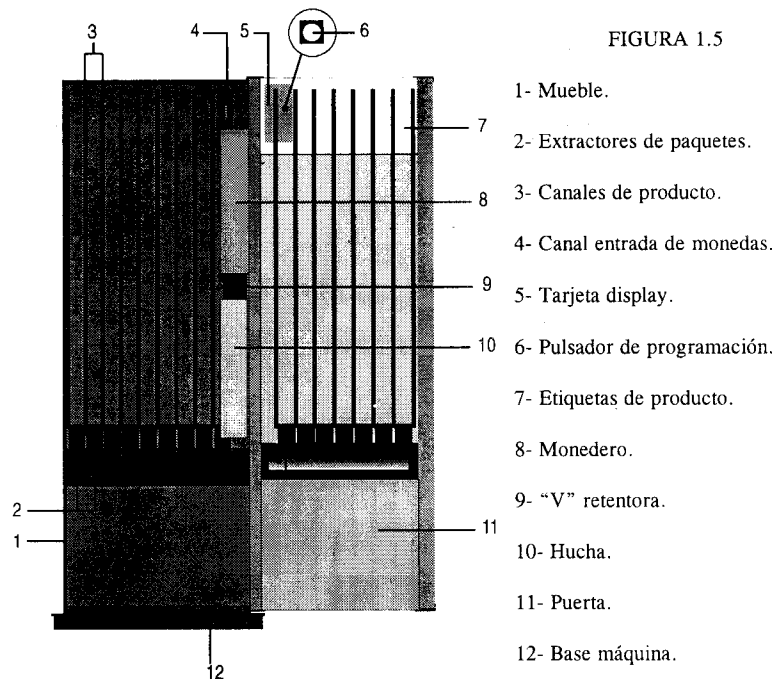
Todas las máquinas llevan una etiqueta, en la que indica la relación entre los canales y los pulsadores de selección de producto.

Además, en los extractores, existe un espacio adaptado para la colocación de una etiqueta de producto, consiguiendo así una fácil identificación en caso de encontrarse vacío el canal.

1.3.3- Contenedor del producto. (Elite 16)

Una serie de tabiques forman los canales donde va alojado el producto. En su parte inferior van colocados los extractores. Los canales están ubicados en el fondo del mueble y en la puerta. Existe una versión con bastidor. En esta, los canales van en el bastidor y la puerta queda libre.

La posición de los tabiques no es fija, pudiendo obtener en cualquier canal la medida necesaria para la extracción de todo tipo de paquetes.



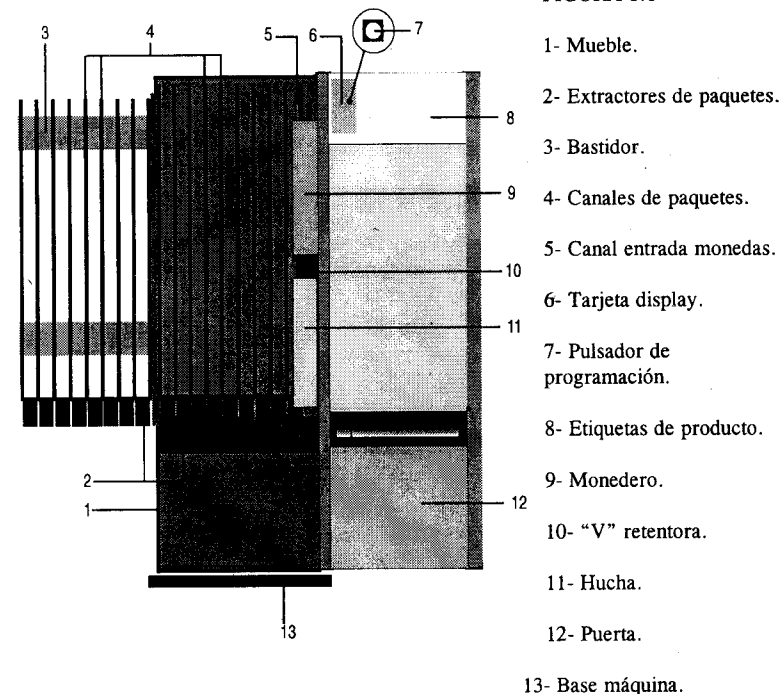
Todas las máquinas llevan una etiqueta, en la que indica la relación entre los canales y los pulsadores de selección de producto.

Además, en los extractores, existe un espacio adaptado para la colocación de una etiqueta de producto, consiguiendo así una fácil identificación en caso de encontrarse vacío el canal.

1.3.4- Contenedor del producto. (Elite 24)

Una serie de tabiques forman los canales donde va alojado el producto. En su parte inferior van colocados los extractores. Los canales están ubicados en el fondo del mueble y en el bastidor. Este puede girar en torno a una bisagra interior, dejando así libre el acceso a la máquina.

La posición de los tabiques no es fija, pudiendo obtener en cualquier canal la medida necesaria para la extracción de todo tipo de paquetes.



Todas las máquinas llevan una etiqueta, en la que se indica la relación entre los canales y los pulsadores de selección de producto.

Además, en los extractores, existe un espacio adaptado para la colocación de una etiqueta de producto, consiguiendo así una fácil identificación en caso de encontrarse vacío el canal.

1.4- Dimensiones y peso.

MAQUINA SIN EMBALAR

	DIMENSIONES (mm)			PESO (kg.)
	ANCHURA	PROFUNDIDAD	ALTURA	
Elite 8	650	210	1100	60
Pie Elite 8	670	407	350	15
			TOTAL 1450	
Elite 12	650	360	1383.5	85
Pie Elite 12	670	415	66.5	10
			TOTAL 1450	
Elite 16	650	360	1383.5	90
Pie Elite 16	670	415	66.5	10
			TOTAL 1450	
Elite 24	650	480	1383.5	110
Pie Elite 24	670	535	66.5	10
			TOTAL 1450	

MAQUINA EMBALADA

	DIMENSIONES (mm)			PESO (kg.)
	ANCHURA	PROFUNDIDAD	ALTURA	
Elite 8	700	310	1135	62
Pie Elite 8	675	410	355	16
Elite 12	690	440	1550	90
Elite 16	690	440	1550	95
Elite 24	690	560	1550	115

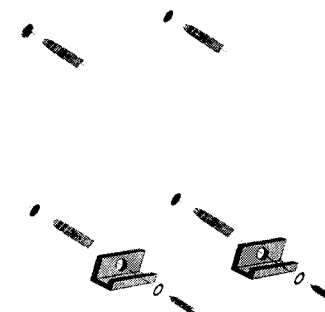
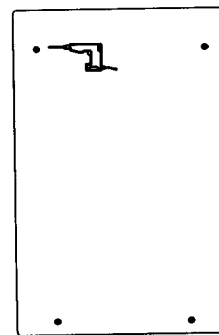
2.- INSTALACION.

Todas las máquinas deben ir amarradas por sus dos sujeciones superiores para asegurar su verticalidad. En la base llevan dos ruedas y dos patas reguladoras para el traslado y colocación de la máquina.

Es importante que el asentamiento sea correcto, ya que la máquina debe funcionar en posición vertical. La máquina no puede usarse en el exterior.

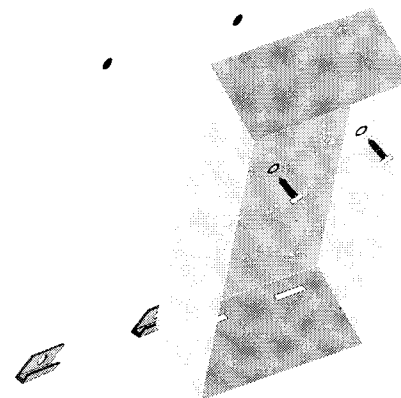
El modelo Elite 8 puede ir sin base. Se asienta sobre dos escuadras colocadas en la pared y posteriormente se fijan las sujeciones superiores. Este modelo se comercializa dentro de una caja. En su parte posterior, esta impresa una plantilla para facilitar el posicionamiento de los agujeros en la pared.

FIGURA 2.1



1. Perforar la pared utilizando plantilla.

2. Fijar las escuadras inferiores y colocarlos la la tacos para la sujeción superior.



3. Introducir las ranuras del mueble en las fijaciones de la pared y colocar los tornillos superiores en los tacos ya colocados.

3.- ESPECIFICACIONES ELECTRICAS.

Tensión de alimentación: 220 +/- 10% VAC.
 Potencia máxima: 36 W.
 Corriente máxima: 1 A.

3.1.- Preinstalación eléctrica.

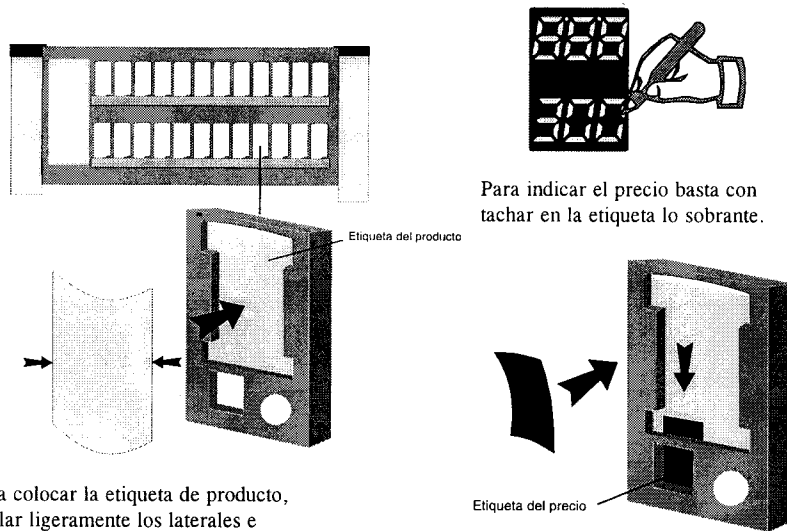
Debe existir una toma de corriente de 220 +/- 10% VAC, 50 Hz y 10 A, con una base de enchufe tipo europeo con toma a tierra (del mismo tipo que la clavija de la máquina). Si el cable de red está dañado ha de sustituirse por otro, con el conector tipo Schuko 10-16 A., 0,75 mm² de sección y 250 V.

La instalación deberá cumplir el Reglamento de Instalaciones de Baja Tensión. Una vez instalada la máquina, debe comprobarse la efectividad de la toma a tierra.

4.- PUESTA EN MARCHA.

La máquina contiene un sobre con un amplio juego de etiquetas de producto y precios. Seleccione las que necesite y complete las etiquetas de los precios, introduciéndolas después, en la parte posterior de los pulsadores. FIGURA 4.

Una vez enchufada la máquina y accionando el interruptor general, aparecerá, después de realizarse un test interno, la hora en el display. A partir de ese momento se puede entrar en modo programación.



Para indicar el precio basta con tachar en la etiqueta lo sobrante.

Para colocar la etiqueta de producto, doblar ligeramente los laterales e introducirla en el pulsador.

Para colocar la etiqueta de precio, introducirla (de arriba hacia abajo) por la ranura del pulsador.

4.1.- Especificaciones de funcionamiento.

4.1.1.- Temperatura de funcionamiento.

Los niveles adecuados para el funcionamiento de las máquinas Elite son: en temperatura entre -5°C y 60°C y humedad relativa entre 35% y 95%.

PROGRAMACION DE LA MAQUINA.

5- PUNTOS DE PROGRAMACION

5.1- Pulsador de programación. (PROG.)

FIGURA 5.1

Pulsador de programación (PROG)

Tiene dos funciones:
 - Entrar y salir del modo de programación.
 - Cambiar de opción dentro del programa.

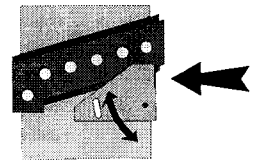
Este pulsador esta situado en la tarjeta display colocada en la parte interior de la puerta.



5.2- Pulsador de recuperación. (REC.)

FIGURA 5.2

Su función es cambiar datos dentro de cada opción. Este pulsador esta situado bajo el canal de entrada de monedas. Se acciona pulsando la palanca recuperación.



5.3- Pulsadores de selección de producto. (P1..)

Su función , al igual que el pulsador de recuperación, es cambiar datos dentro de cada opción. Estos pulsadores están en la parte exterior de la puerta.

Pulsadores de selección de producto.

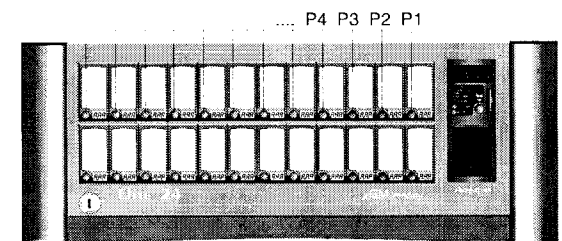


FIGURA 5.3

